

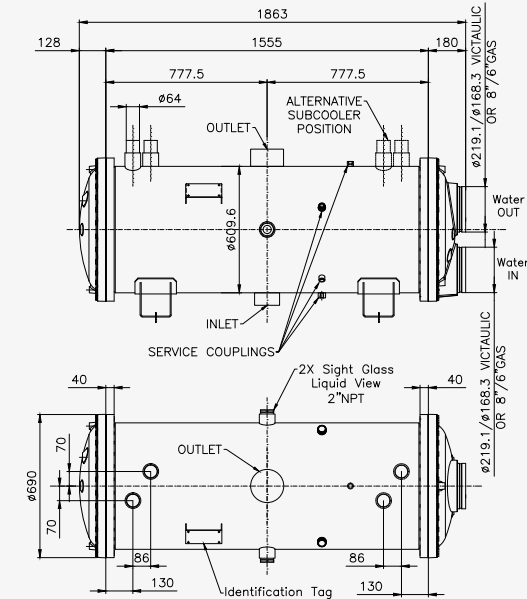
Tevap = 5°C		Water IN/OUT = 12/7°C		F.F. = 0.016m ² K/kW	
EF Model	R134a Capacity kW	R22 Capacity kW	Volume gas dm ³	Volume H ₂ O dm ³	Weight kg
EF6115162	540	637	343	149	759
EF6115164	545	644	342	150	760
EF6115166	551	650	342	150	761
EF6115168	556	656	341	151	762
EF6115170	562	663	340	152	763
EF6115172	567	669	340	152	764
EF6115174	572	675	339	153	765
EF6115176	578	682	338	154	766
EF6115178	583	688	337	154	767
EF6115180	589	695	337	155	768
EF6115182	594	701	336	156	769
EF6115184	599	707	335	156	770
EF6115186	605	714	335	157	771
EF6115188	610	720	334	158	772
EF6115190	616	726	333	158	773
EF6115192	621	733	333	159	774
EF6115194	626	739	332	160	775
EF6115196	632	746	331	160	776
EF6115198	637	752	330	161	777
EF6115200	643	758	330	162	778
EF6115202	648	765	329	162	779
EF6115204	653	771	328	163	780
EF6115206	659	777	328	164	781
EF6115208	664	784	327	164	782
EF6115210	670	790	326	165	783
EF6115212	675	797	326	166	784
EF6115214	680	803	325	166	785
EF6115216	686	809	324	167	786
EF6115218	691	816	323	167	787
EF6115220	697	822	323	168	788
EF6115222	702	828	322	169	789
EF6115224	707	835	321	169	790
EF6115226	713	841	321	170	791
EF6115228	718	847	320	171	792
EF6115230	724	854	319	171	793
EF6115232	729	860	319	172	794
EF6115234	734	867	318	173	795
EF6115236	740	873	317	173	796
EF6115238	745	879	316	174	797
EF6115240	751	886	316	175	798
EF6115242	756	892	315	175	799
EF6115244	761	898	314	176	800
EF6115246	810	956	308	182	809

* Please contact technical dept. at PROVIDES S.r.l. for more info

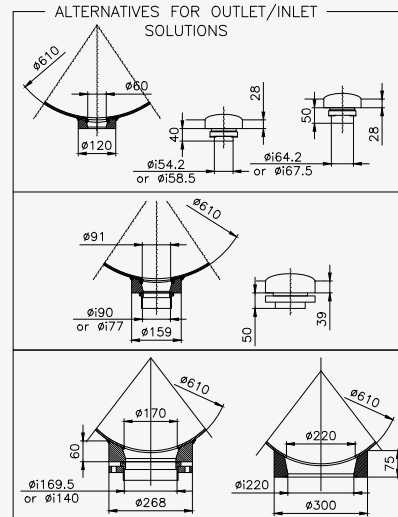
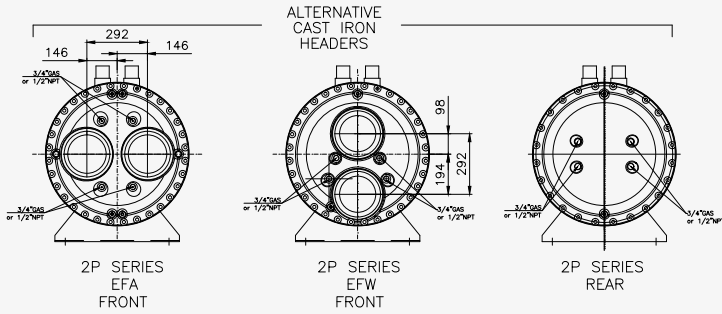
Tevap = 5°C

Water IN/OUT = 12/7°C

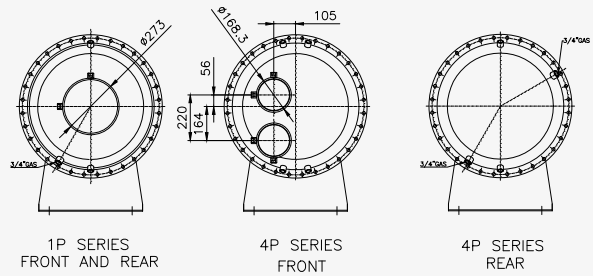
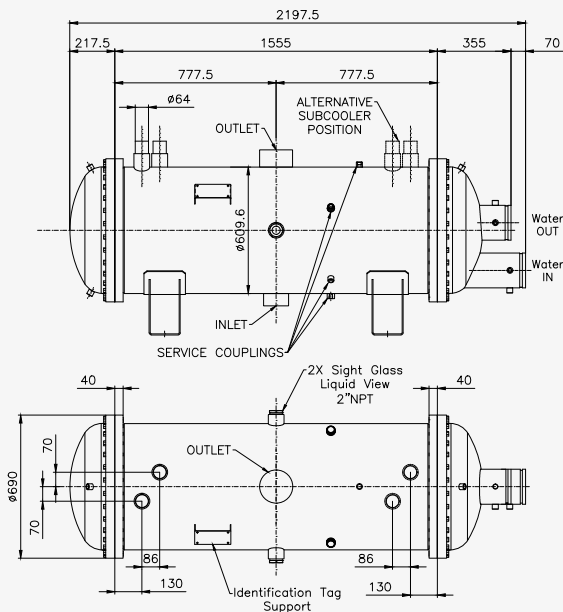
F.F. = 0.016m²K/kW



- ALTERNATIVES FOR SERVICE COUPLING
- COUPLING 1/2"NPT
 - COUPLING 3/8"NPT
 - COUPLING 1/4"NPT
 - COUPLING 1"NPT
 - ROTALOCK 1"1/4-12UNF
 - ROTALOCK 1"3/4-12UNF

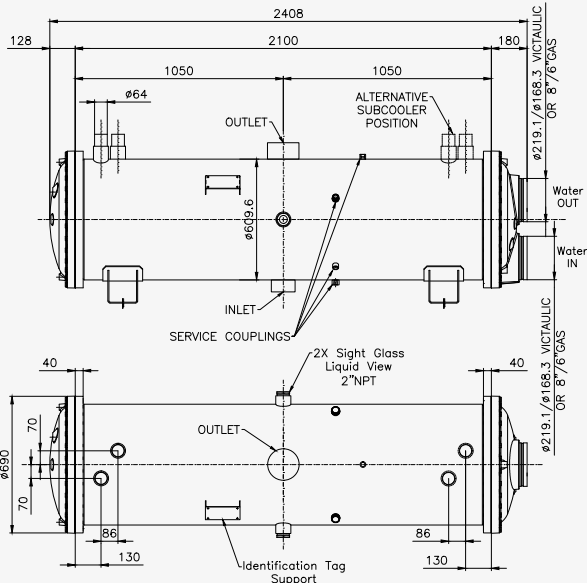


ALTERNATIVE CARBON STEEL HEADERS

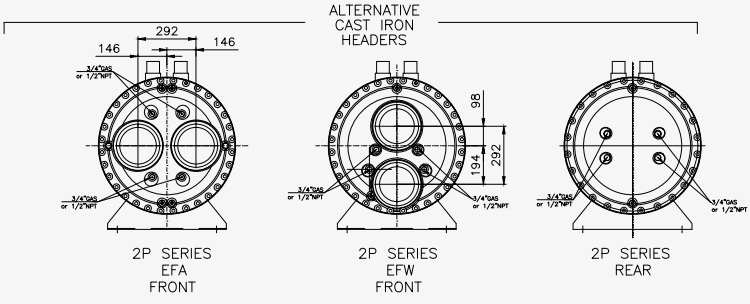
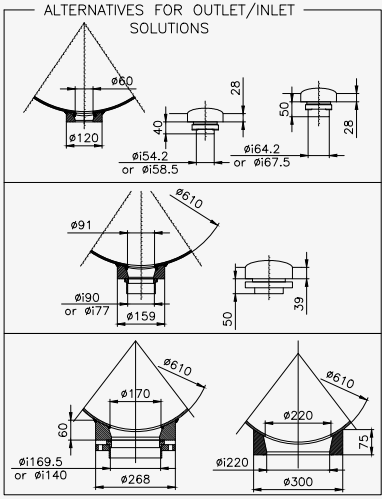


Tevap = 5°C		Water IN/OUT = 12/7°C		F.F. = 0.016m²K/kW	
EF Model	R134a Capacity kW	R22 Capacity kW	Volume gas dm³	Volume H ₂ O dm³	Weight kg
EF6121162	890	1061	470	171	872
EF6121164	899	1072	469	172	873
EF6121166	908	1083	468	173	875
EF6121168	918	1094	467	174	876
EF6121170	927	1104	466	175	878
EF6121172	936	1115	465	175	879
EF6121174	945	1126	464	176	881
EF6121176	954	1137	463	177	882
EF6121178	964	1148	462	178	884
EF6121180	973	1159	461	179	885
EF6121182	982	1170	460	180	887
EF6121184	991	1180	459	181	888
EF6121186	1000	1191	458	182	890
EF6121188	1010	1202	458	182	891
EF6121190	1019	1213	457	183	893
EF6121192	1028	1224	456	184	894
EF6121194	1037	1235	455	185	896
EF6121196	1046	1246	454	186	897
EF6121198	1056	1256	453	187	899
EF6121200	1065	1267	452	188	900
EF6121202	1074	1278	451	189	902
EF6121204	1083	1289	450	189	903
EF6121206	1092	1300	449	190	905
EF6121208	1102	1311	448	191	906
EF6121210	1111	1322	447	192	908
EF6121212	1120	1332	446	193	909
EF6121214	1129	1343	445	194	910
EF6121216	1138	1354	444	195	912
EF6121218	1148	1365	443	196	913
EF6121220	1157	1376	442	197	915
EF6121222	1166	1387	441	197	916
EF6121224	1175	1398	440	198	918
EF6121226	1184	1408	439	199	919
EF6121228	1194	1419	438	200	921
EF6121230	1203	1430	437	201	922
EF6121232	1212	1441	436	202	924
EF6121234	1221	1452	435	203	925
EF6121236	1230	1463	434	204	927
EF6121238	1240	1474	434	204	928
EF6121240	1249	1484	433	205	930
EF6121242	1258	1495	432	206	931
EF6121244	1267	1593	431	207	933
EF6121246	1350		422	215	946

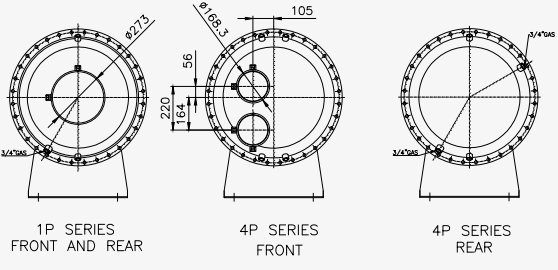
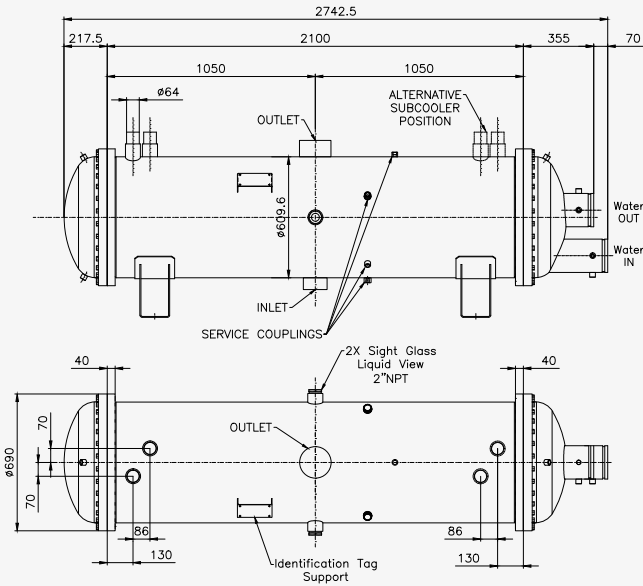
* Please contact technical dept. at PROVIDES S.r.l. for more info



- ALTERNATIVES FOR SERVICE COUPLING
- COUPLING 1/2"NPT
 - COUPLING 3/8"NPT
 - COUPLING 1/4"NPT
 - COUPLING 1"NPT
 - ROTA LOCK 1"1/4-12UNF
 - ROTA LOCK 1"3/4-12UNF



ALTERNATIVE CARBON STEEL HEADERS



Tevap = 5°C		Water IN/OUT = 12/7°C		F.F. = 0.016m²K/kW	
EF Model	R134a Capacity kW	R22 Capacity kW	Volume gas dm³	Volume H ₂ O dm³	Weight kg
EF6131162	1140	1345	707	212	1093
EF6131164	1151	1358	706	213	1095
EF6131166	1162	1372	704	215	1098
EF6131168	1174	1385	703	216	1100
EF6131170	1185	1398	701	217	1102
EF6131172	1196	1411	700	219	1105
EF6131174	1207	1424	698	220	1107
EF6131176	1218	1438	697	221	1110
EF6131178	1230	1451	695	222	1112
EF6131180	1241	1464	694	224	1114
EF6131182	1252	1477	692	225	1117
EF6131184	1263	1491	691	226	1119
EF6131186	1274	1504	689	228	1121
EF6131188	1286	1517	688	229	1124
EF6131190	1297	1530	687	230	1126
EF6131192	1308	1543	685	232	1128
EF6131194	1319	1557	684	233	1131
EF6131196	1330	1570	682	234	1133
EF6131198	1342	1583	681	235	1135
EF6131200	1353	1596	679	237	1138
EF6131202	1364	1610	678	238	1140
EF6131204	1375	1623	676	239	1143
EF6131206	1386	1636	675	241	1145
EF6131208	1398	1649	673	242	1147
EF6131210	1409	1662	672	243	1150
EF6131212	1420	1676	671	245	1152
EF6131214	1431	1689	669	246	1154
EF6131216	1442	1702	668	247	1157
EF6131218	1454	1715	666	248	1159
EF6131220	1465	1728	665	250	1161
EF6131222	1476	1742	663	251	1164
EF6131224	1487	1755	662	252	1166
EF6131226	1498	1768	660	254	1169
EF6131228	1510	1781	659	255	1171
EF6131230	1521	1795	657	256	1173
EF6131232	1532	1808	656	258	1176
EF6131234	1543	1821	654	259	1178
EF6131236	1554	1834	653	260	1180
EF6131238	1566	1847	652	261	1183
EF6131240	1577	1861	650	263	1185
EF6131242	1588	1874	649	264	1187
EF6131244	1599	1887	647	265	1190
EF6131246	1700	2006	634	277	1211

* Please contact technical dept. at PROVIDES S.r.l. for more info

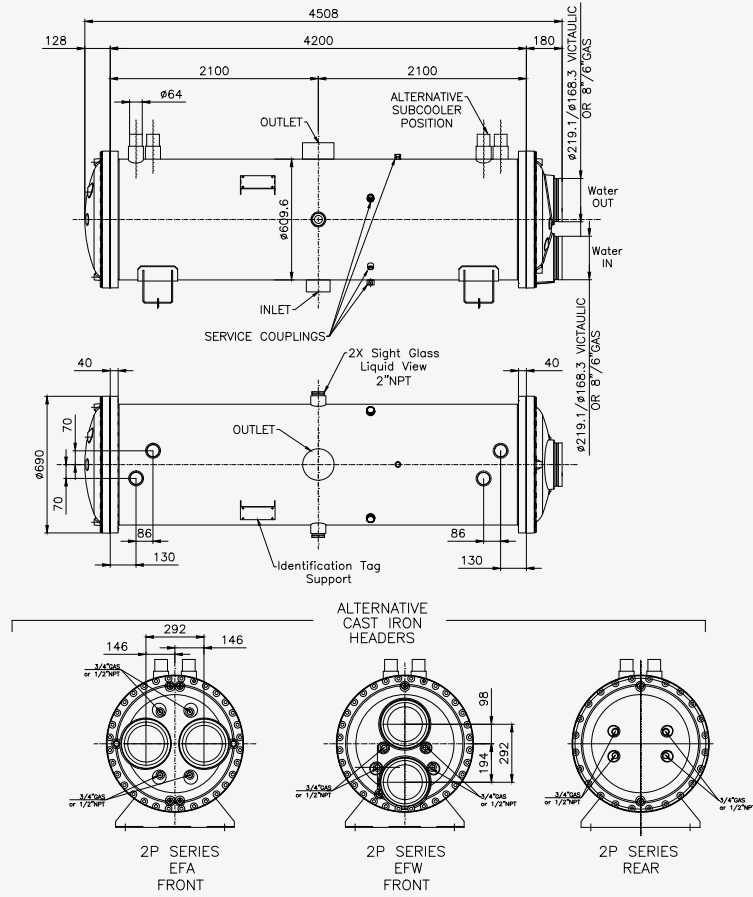
Tevap = 5°C		Water IN/OUT = 12/7°C		F.F. = 0.016m²K/kW	
EF Model	R134a Capacity kW	R22 Capacity kW	Volume gas dm³	Volume H ₂ O dm³	Weight kg
EF6142162	1840	2171	962	256	1300
EF6142164	1858	2193	960	258	1303
EF6142166	1876	2214	958	259	1307
EF6142168	1895	2236	956	261	1310
EF6142170	1913	2257	954	263	1313
EF6142172	1931	2279	952	265	1317
EF6142174	1949	2300	950	266	1320
EF6142176	1967	2322	948	268	1323
EF6142178	1986	2343	946	270	1327
EF6142180	2004	2364	944	272	1330
EF6142182	2022	2386	942	273	1333
EF6142184	2040	2407	940	275	1337
EF6142186	2058	2429	938	277	1340
EF6142188	2077	2450	936	279	1343
EF6142190	2095	2472	934	280	1346
EF6142192	2113	2493	932	282	1350
EF6142194	2131	2515	930	284	1353
EF6142196	2149	2536	928	286	1356
EF6142198	2168	2558	926	287	1360
EF6142200	2186	2579	924	289	1363
EF6142202	2204	2601	922	291	1366
EF6142204	2222	2622	920	293	1370
EF6142206	2240	2644	918	294	1373
EF6142208	2259	2665	916	296	1376
EF6142210	2277	2687	914	298	1380
EF6142212	2295	2708	913	300	1383
EF6142214	2313	2730	911	301	1386
EF6142216	2331	2751	909	303	1390
EF6142218	2350	2773	907	305	1393
EF6142220	2368	2794	905	306	1396
EF6142222	2386	2815	903	308	1400
EF6142224	2404	2837	901	310	1403
EF6142226	2422	2858	899	312	1406
EF6142228	2441	2880	897	313	1410
EF6142230	2459	2901	895	315	1413
EF6142232	2477	2923	893	317	1416
EF6142234	2495	2944	891	319	1420
EF6142236	2513	2966	889	320	1423
EF6142238	2532	2987	887	322	1426
EF6142240	2550	3009	885	324	1429
EF6142242	2568	3030	883	326	1433
EF6142244	2586	3052	881	327	1436
EF6142246	2750	3245	863	343	1466

* Please contact technical dept. at PROVIDES S.r.l. for more info

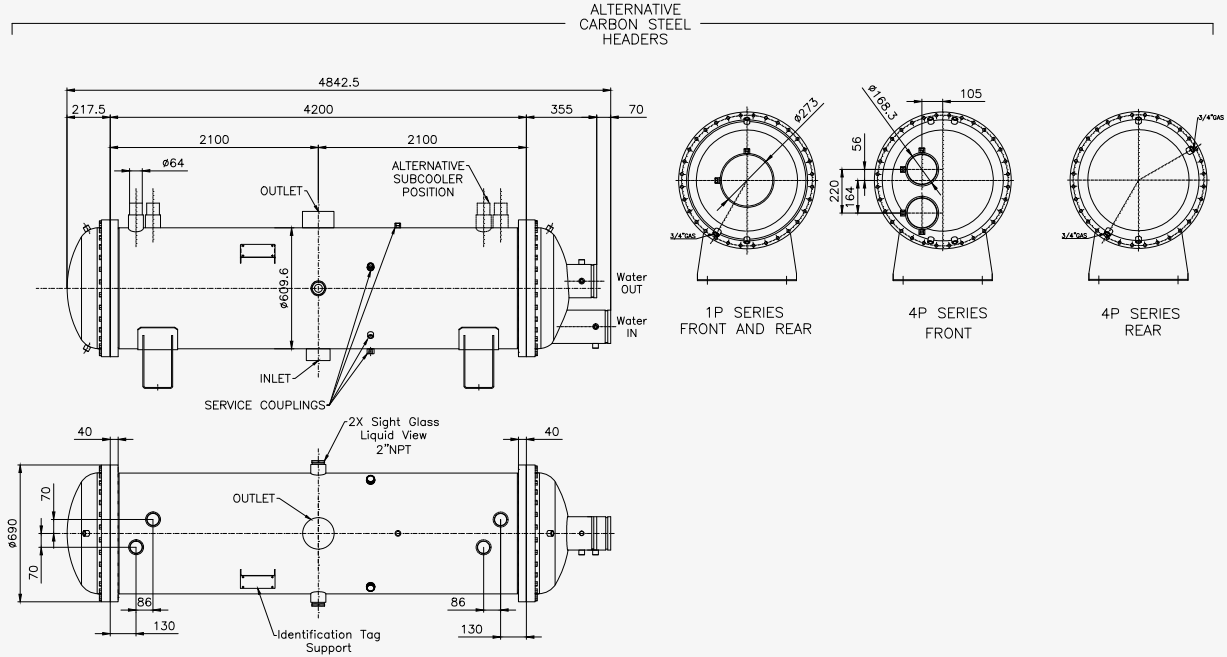
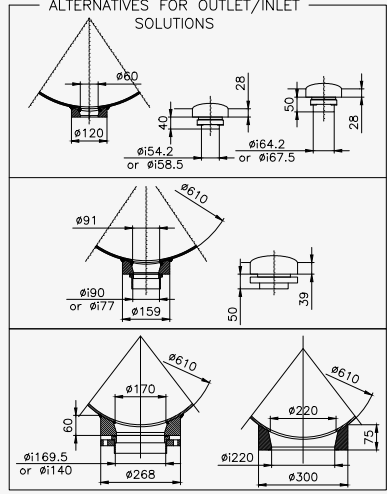
Tevap = 5°C

Water IN/OUT = 12/7°C

F.F. = 0.016m²K/kW



- ALTERNATIVES FOR SERVICE COUPLING
- COUPLING 1/2" NPT
 - COUPLING 3/8" NPT
 - COUPLING 1/4" NPT
 - COUPLING 1" NPT
 - ROTALOCK 1 1/4-12UNF
 - ROTALOCK 1 3/4-12UNF



ALTERNATIVE CARBON STEEL HEADERS

